

HRJ 系列 Series

特点 Features

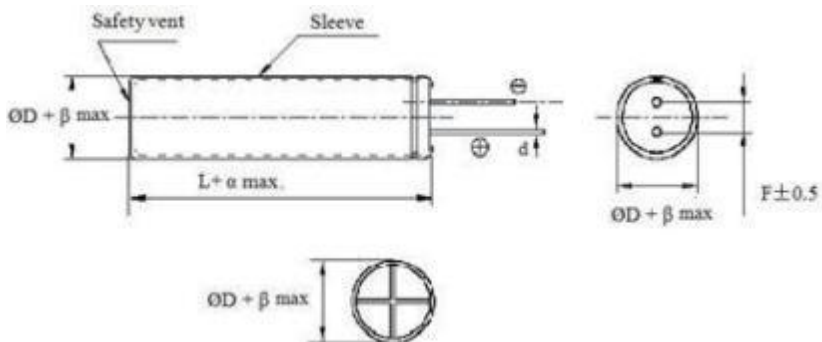
- 长寿命105°C10000小时。 Long Load life of 105°C 10000h .
- 体积Φ10×40~Φ13×60。 Body diameter of Φ10×40 to Φ13×60.
- 适合于超薄电视、承受高纹波电流。
Used in super thin TV.with high ripple current capability.
- RoHS指令已对应完毕。 Adapted to the RoHS directive.



主要技术性能 Specifications

项目 Items	特性 Characteristics														
使用温度范围 Operating Temperature Range	-25~+105°C														
额定电压范围 Rated Voltage Range	160~450V														
标称电容容量范围 Nominal Capacitance Range	22~220μF														
标称电容容量允许偏差 Capacitance Tolerance	±20%(+20°C, +20Hz)														
漏电流 Leakage Current	$I \leq 0.02CV + 15$ (μA) 5分钟 (at 20°C, after 5 minutes)														
损耗角正切值(tgδ) Dissipation Factor (+20°C, 120Hz)	<table border="1"> <tr> <td>U_r (V)</td> <td>160</td> <td>200</td> <td>250</td> <td>400</td> <td>420</td> <td>450</td> </tr> <tr> <td>tgδ</td> <td>0.18</td> <td>0.18</td> <td>0.18</td> <td>0.20</td> <td>0.22</td> <td>0.24</td> </tr> </table>	U_r (V)	160	200	250	400	420	450	tgδ	0.18	0.18	0.18	0.20	0.22	0.24
U_r (V)	160	200	250	400	420	450									
tgδ	0.18	0.18	0.18	0.20	0.22	0.24									
温度特性 Temperature Characteristic (Impedance ratio at 120Hz)	<table border="1"> <tr> <td>U_r (V)</td> <td>160</td> <td>200</td> <td>250</td> <td>400</td> <td>420</td> <td>450</td> </tr> <tr> <td>Z-25°C / Z+20°C</td> <td>4</td> <td>4</td> <td>5</td> <td>6</td> <td>6</td> <td>6</td> </tr> </table>	U_r (V)	160	200	250	400	420	450	Z-25°C / Z+20°C	4	4	5	6	6	6
U_r (V)	160	200	250	400	420	450									
Z-25°C / Z+20°C	4	4	5	6	6	6									
耐久性 Load Life	+105°C加额定电压10000小时, 恢复16小时后: After applying rated voltage for Load life of 10000h , at +105°C and then resumed for 16 hours: 电容量变化率 Capacitance change : ±20%初始测量值以内 ±20% of the initial measured value 漏 电 流 Leakage current : ≤初始规定值 ≤Initial specified value 损耗角正切值 Dissipation factor : ≤2倍初始规定值 ≤2times of the initial specified value														
高温贮存 Shelf Life	+105°C, 1000小时贮存后, 恢复16小时后: After storage for 1000 hours at +105°C and then resumed for 16 hours 电容量变化率 Capacitance change : ±20%初始测量值以内 ±20% of the initial measured value 漏 电 流 Leakage current : ≤2倍初始规定值 ≤ 2times of the initial specified value 损耗角正切值 Dissipation factor : ≤2倍初始规定值 ≤2times of the initial specified value														

外形图及尺寸表 Case Size Table



单位 Unit: mm

D	8	10	13
F	3.5	5.0	
d	0.6		
αMAX	2.0		
βMAX	0.5		

频率修正系数 Frequency Coefficient

Freq.(Hz)	60	120	300	1K	10K	≥100K
Coefficient	0.80	1.00	1.25	1.45	1.50	1.50

尺寸 Dimensions

WV CAP(μF)		160V(2C)		200V(2D)		250V(2E)		400V(2G)		420V(2M)		450V(2W)	
		Size	Ripple	Size	Ripple	Size	Ripple	Size	Ripple	Size	Ripple	Size	Ripple
22	220											10×35	220
27	270											10×40	260
33	330							10×40	315	10×40	370	10×45	330
39	390							10×45	360	10×45	410	10×50	380
47	470							10×50	420	10×50	465	13×40	480
56	560							13×35	500	13×40	520	13×45	500
68	680							13×40	580	13×45	580	13×50	620
82	820					10×50	480	13×50	625	13×50	660	13×60	680
100	101	10×45	550	10×45	550	13×40	580						
120	121	10×50	620	10×50	620	13×45	620						
150	151	10×55	720	10×60	730	13×50	780						
		13×40	720	13×40	730								
180	181	13×45	800	13×45	800								
220	221	13×50	920	13×55	930								

Size φD×L(mm)

Maximum Allowable Ripple Current (mA rms) at 105°C 120Hz